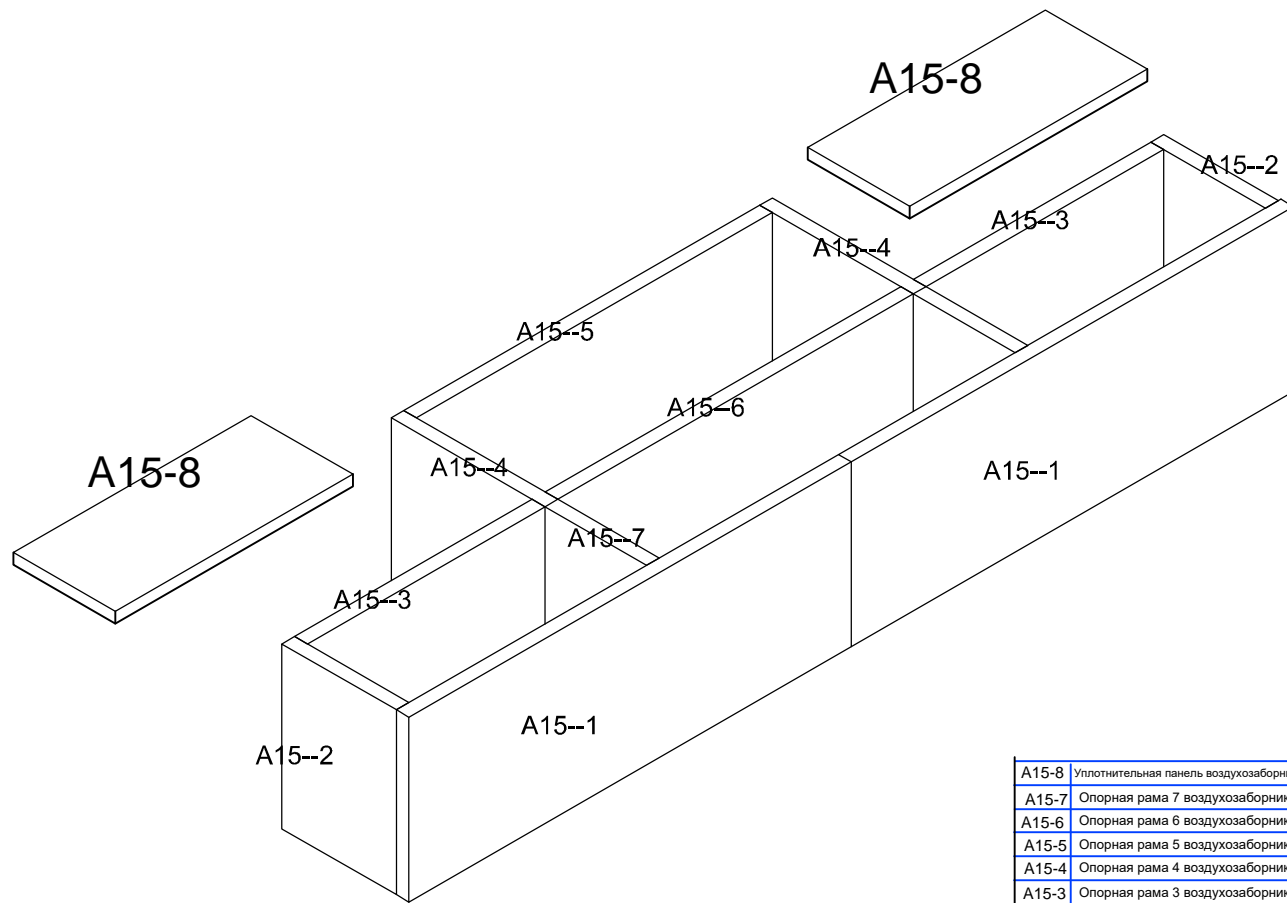
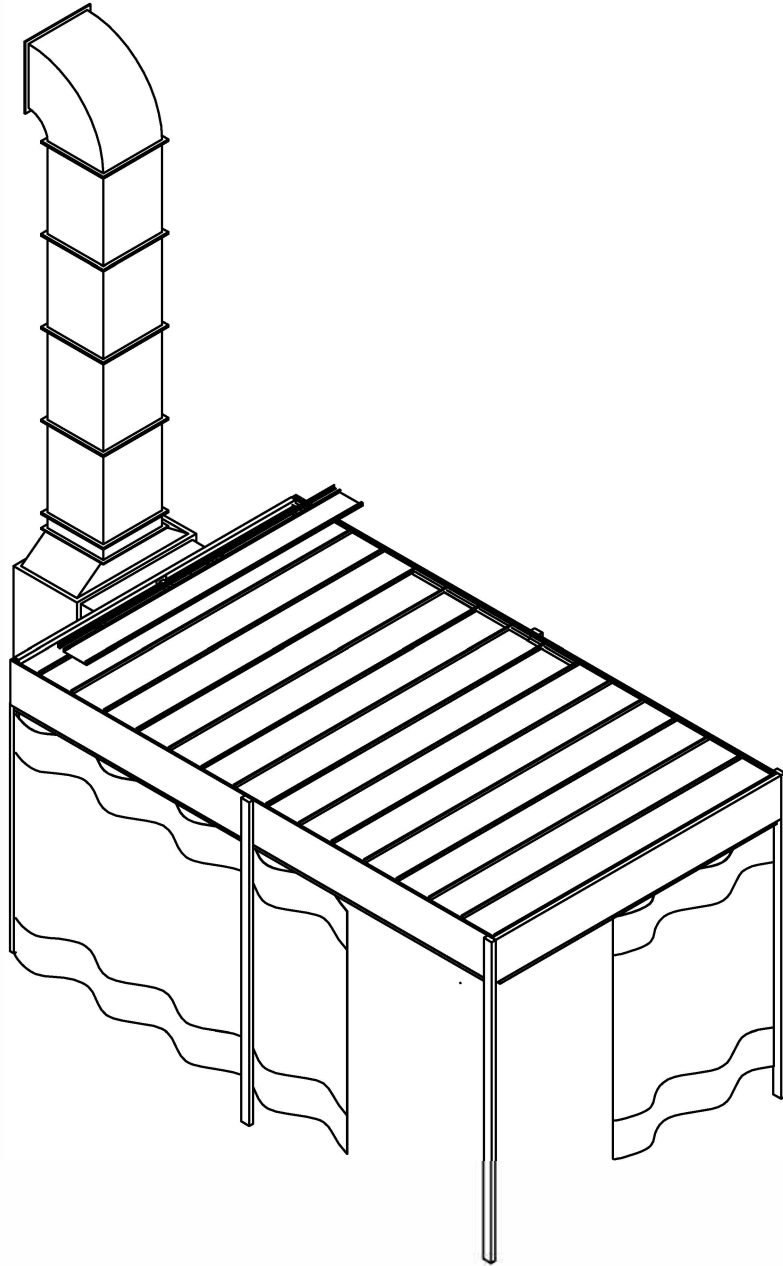


A17	Направляющие для штор	3480*30*30	1
A16	Направляющие для штор	6020*30*30	2
A15	Нижняя часть генератора	3480*1055*630	1
A14	Опорная балка	50*50*3000	2
A13	Опорная балка	40*80*3480	1
A12	U-образный край крышки задней стеновой панели	960*53*30	2
A11	U-образный край крышки задней стеновой панели	2540*53*30	2
A10	Г-образный край крышки задней стеновой панели	2540*25*30	4
A09	Защитный бортик кровельной панели	25*25*3480	1
A08-1/-2	Ободок крышки задней стеновой панели	225*50*53-1, 2755*50*53-2	2
A07	Панель задней стенки	2535*990*50	2
A06	Боковая панель передней камеры	3052*53*471	2
A05	Боковая панель передней камеры	3000*53*471	2
A04	Верхняя панель камеры сгорания	3586*53*472	1
A03	Задняя колонна	2700×50×50	2
A02	Средняя подставка- колонна	3172×100×50	2
A01	Передняя подставка- колонна	3172×100×50	2

№	Наименование	Спецификация	Количество
		Корпус	GL400
			Масштаб
			1:49



A15-8	Уплотнительная панель воздухозаборника	932*395*20	2	22
A15-7	Опорная рама 7 воздухозаборника	400*50*630	2	
A15-6	Опорная рама 6 воздухозаборника	1400*50*630	1	
A15-5	Опорная рама 5 воздухозаборника	1400*53*630	1	
A15-4	Опорная рама 4 воздухозаборника	605*53*630	2	
A15-3	Опорная рама 3 воздухозаборника	935*53*630	2	
A15-2	Опорная рама 2 воздухозаборника	450*53*630	2	
A15-1	Опорная рама 1 воздухозаборника	1740*50*630	2	
№	Наименование	Спецификация	Количество	Порядковый номер
		Корпус генератора Нижняя часть	GL400	
				Масштаб



			Внешний ВИД	GL400
				<small>Масштаб</small> 1:49