

D09	Боковая панель основы двигателя	1002*60*350	2	
D08	Средняя опорная рама основания	2296*30(80)*325	8	
D07	Распорные планки основания	3532*40*40	4	
D06	Средняя опорная рама основания	1408*30(80)*325	4	
D05	Задняя панель основания	3586*54*350	1	
D04	Боковая панель основания	1408*50(80)*350	2	
D03	Боковая панель основания	2296*50(80)*350	2+2	
D02	Передняя панель основания	3586*54*350	1	
D01	Трапы	2000*630*50	2	
№	Наименование	Спецификация	Количество	

D15	Напольная вентиляционная пластина	0,8*980*667*25	20	
D14	Напольные решётки 2	667*1145*25*5	20	
D13	Опорная рама пола	1000*667*25	10	
D12	Напольные решётки 2	667*700*25*5	10	
D11	Поддерживающая рамка генератора	950*60*350	1	
D10	Задняя панель генератора	1380*60*350	1	
№	Наименование	Спецификация	Количество	

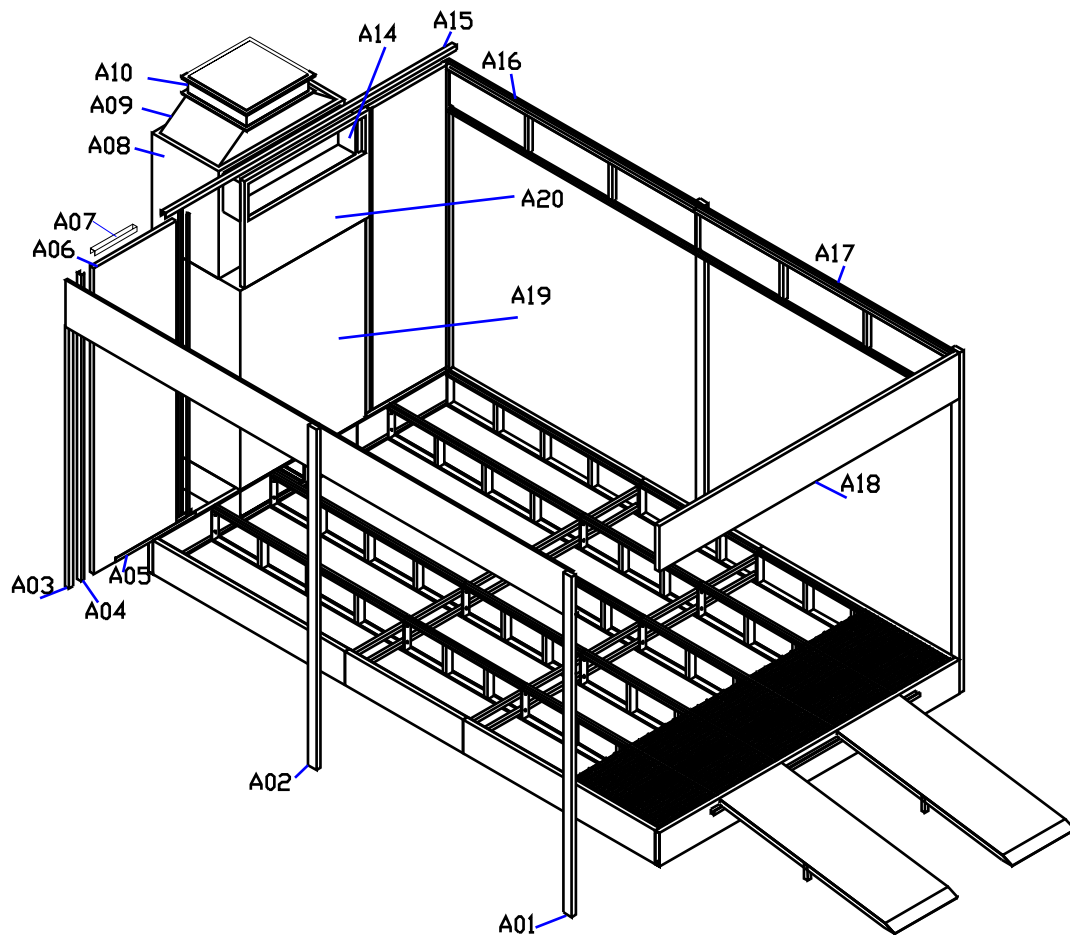
Раскладка
основания

GL600

Масштаб

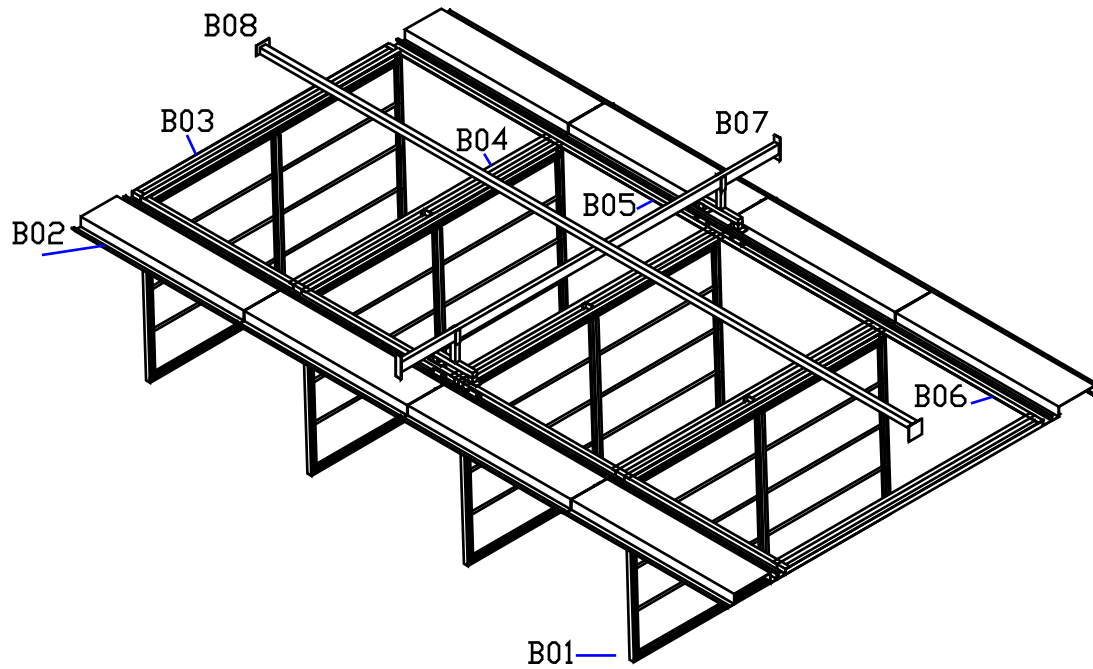
1:57

GUANGZHOU GUANGLI ELECTROMECHANICAL FACILITIES
ENGINEERING CO., LTD, ADD: NO.158 GUANGYUAN ZHONG
RD., GUANGZHOU, CHINA

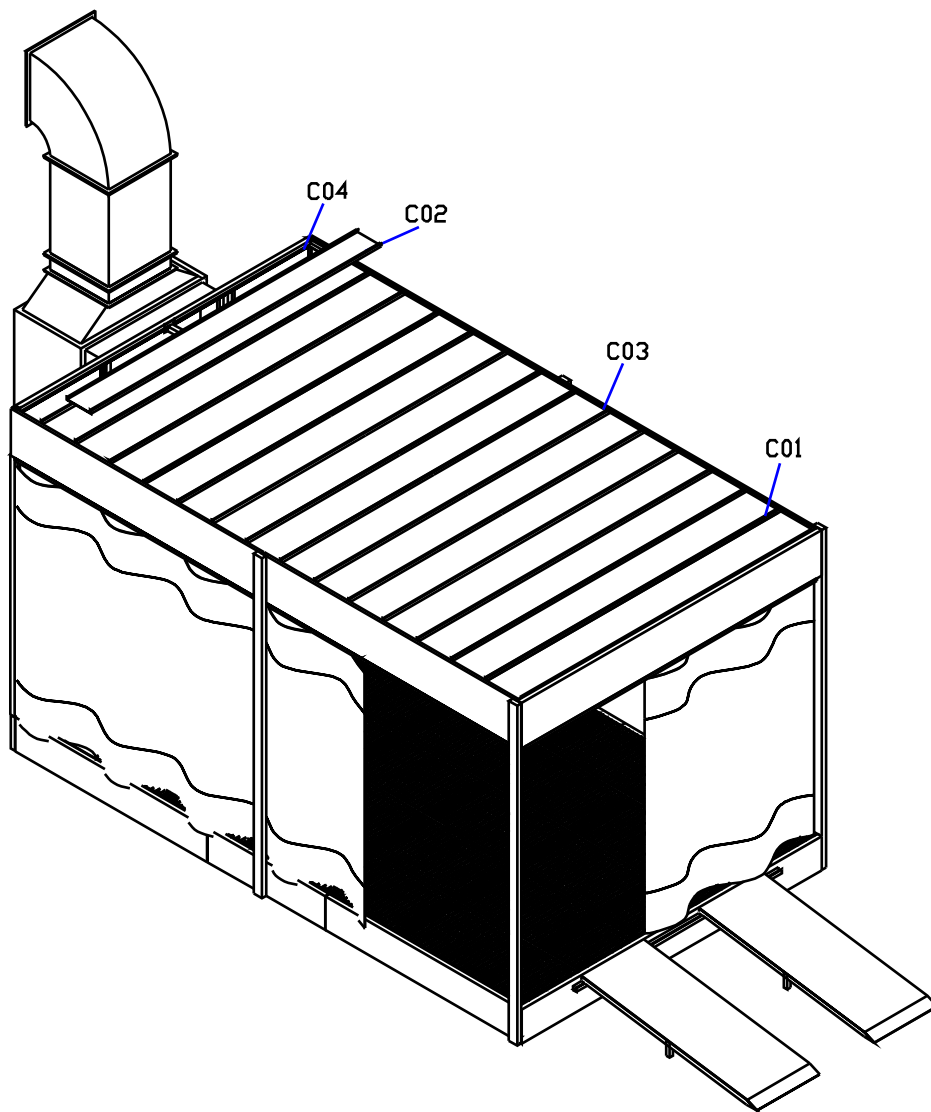


A20	Рама воздухозаборника приточного вентилятора	1500*1110*50	1	
A19	Средняя рама приточного вентилятора	1500*1055*2060	1	
A18	Верхняя панель плenumа	3586*53*472	1	
A17	Боковая панель заднего плenumа	3000*53*471	2	
A16	Боковая панель переднего плenumа	3000*53*471	2	
A15	Кромка задней стеновой панели	2755*50*53	1	
A14	Демпфер VCD	1400*400*200	1	
A13	Нет			
A12/A01	Нет			
A10	Демпфер VCD	740*740*160	1	
A09	Соединительный воздуховод	1400*700-740*740	1	
A08	Верхняя рама приточного вентилятора	1500*800*1110	1	
A07	Кромка задней стеновой панели	725*50*53	1	
A06	Панель задней стены	3165*985*50	2	
A05	U-образная кромка панели задней стены (нижняя)	960*53*30	2	
A04	U-образная кромка панели задней стены (боковая)	3170*53*30	2	
A03	Задняя стойка- колонна	2700*50 *50	2	
A02	Средняя стойка- колонна	3172*100 *50	2	
A01	Передняя стойка- колонна	3172*100 *50	2	
№	Наименование	Спецификация	Количество	

		GL600 корпус	GL600	
			Масштаб 1:63	
GUANGZHOU GUANGLI ELECTROMECHANICAL FACILITIES ENGINEERING CO., LTD, ADD: NO.158 GUANGYUAN ZHONG RD., GUANGZHOU, CHINA				



B08	Продольная опорная балка	6000*50*50	1	
B07	Горизонтальная опорная балка	3480*40*80	1	
B06	Уплотнительная панель крыши 2	3000*80	2	
B05	Уплотнительная панель крыши 1	3000*80	2	
B04	Средний лоток для потолочной рамки	2363*80	3	
B03	Лоток для потолочной рамки (передний/задний)	2363*80	2	
B02	Светильник	1498*456*80	8	
B01	Металлическая рамка фильтра	2356*1394	4	
№	Наименование	Спецификация	Количество	
		Светильники Лотки для потолочных рамок Сборка		GL600
				Масштаб 1:49
		GUANGZHOU GUANGLI ELECTROMECHANICAL FACILITIES ENGINEERING CO., LTD, ADD: NO.158 GUANGYUAN ZHONG RD., GUANGZHOU, CHINA		



C04	Кромка панели на крыше	25*25*3480	1	
C03	L-образная кромка панели задней стенки	3170*25*30	4	
C02	Панель крыши	0,6*292*3470	1	
C01	Панель крыши	0,6*407*3470	14	
№	Наименование	Спецификация	Количество	

		Полная сборка	GL600	
			Масштаб 1:63	
		GUANGZHOU GUANGLI ELECTROMECHANICAL FACILITIES ENGINEERING CO., LTD, ADD: NO.158 GUANGYUAN ZHONG RD., GUANGZHOU, CHINA		