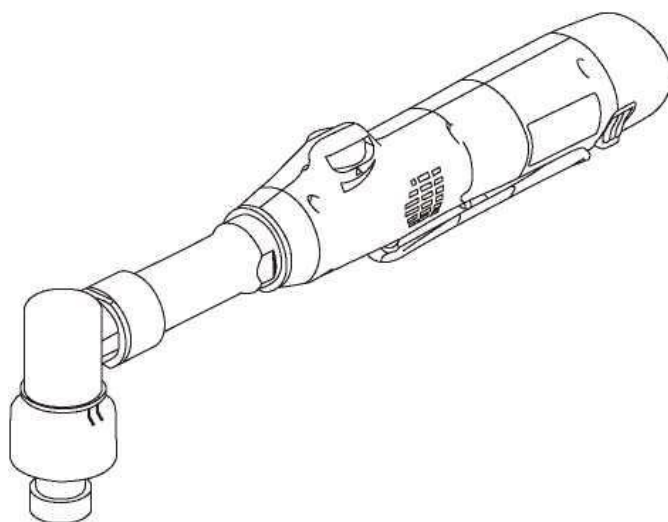




**ПОЛИРОВАЛЬНАЯ МАШИНКА  
SCH-38-3/12AC**



Артикул \_\_\_\_\_

Дата продажи \_\_\_\_\_

Гарантия на оборудование 12 месяцев


Продавец \_\_\_\_\_ г. \_\_\_\_\_

Подпись Продавца \_\_\_\_\_ ФИО \_\_\_\_\_

М.П.

2021

## **ОБЩИЕ МЕРЫ БЕЗОПАСНОСТИ ПРИ РАБОТЕ С ЭЛЕКТРОИНСТРУМЕНТОМ**

 **ПРЕДУПРЕЖДЕНИЕ:** Прочтите все предупреждения по технике безопасности и инструкции. Несоблюдение приведенных ниже инструкций может привести к удару электротоком, пожару и/или серьезной травме.

**Сохраните все предупреждения и инструкции для последующего использования.**

Термин «Электроинструмент» в данном разделе предупреждений относится к Вашему электроинструменту с питанием от сети (со шнуром) или с питанием от аккумулятора (переносному).

### **1) Безопасность рабочей зоны**

- a) **Поддерживайте чистоту и хорошее освещение рабочей зоны.** Беспорядок или плохое освещение на рабочем месте может стать причиной несчастных случаев.
- b) **Не эксплуатируйте электроинструменты во взрывоопасных условиях, в присутствии горючих жидкостей, газов или пыли.** Электроинструменты создают искры, которые могут воспламенить пыль или пары.
- c) **При работе с электроинструментом не допускайте в рабочую зону детей и посторонних.** Отвлекающие факторы могут привести к потере управления.

### **2) Электробезопасность**

- a) **Вилка шнура электроинструмента должна соответствовать розетке. Не модифицируйте вилку любым способом. Не используйте адаптеры с заземленными электроинструментами.** Немодифицированные вилки и соответствующие им розетки снижают риск удара электрическим током.
- b) **Избегайте физического контакта с заземленными поверхностями, такими как трубы, радиаторы, электроплиты и холодильники.** Риск удара электротоком возрастает при заземлении оператора.
- c) **Не оставляйте электроинструменты под дождем или во влажных условиях.** Попадание влаги внутрь электроинструмента повышает риск удара электротоком.
- d) **Бережно обращайтесь со шнуром электропитания. Не переносите инструмент за шнур, не тяните за шнур для отключения электроинструмента от сети. Оберегайте шнур от источников тепла, масла, острых краев или подвижных деталей.** Поврежденные или запутанные шнуры увеличивают риск удара электротоком.
- e) **При работе с электроинструментом на открытом воздухе используйте подходящий удлинитель.** Использование удлинителя, подходящего для использования на открытом воздухе, снижает риск удара электротоком.
- f) **Если использование электроинструмента во влажных условиях неизбежно, используйте устройство защитного отключения (УЗО).** Использование УЗО снижает риск удара электротоком.

### **3) Личная безопасность**

- a) **Будьте внимательны, следите за тем, что Вы делаете, и используйте здравый смысл при работе с электроинструментом. Не используйте электроинструмент, если Вы устали или находитесь в состоянии наркотического, алкогольного опьянения или под воздействием определенных лекарств.** Отвлечение внимания даже на мгновение при работе с инструментом может привести к серьезной травме.
- b) **Используйте средства индивидуальной защиты. Всегда надевайте защитные очки.** Использование защитного оборудования, такого как маска для защиты от пыли, нескользящая обувь, каска или средства защиты слуха, рекомендуемого в соответствующих условиях, позволит уменьшить риск травмы.
- c) **Предотвратите непреднамеренный запуск оборудования. Убедитесь, что выключатель находится в выключенном положении, перед подключением электроинструмента к сети и/или аккумуляторному блоку, когда берете в руки или переносите инструмент.** Транспортировка электроинструментов под напряжением или при нахождении пальца оператора на переключателе может стать причиной несчастных случаев.

- d) **Снимите любые регулировочные или гаечные ключи перед включением электроинструмента.** Гаечный или регулировочный ключ, оставленный на вращающейся детали электроинструмента, может стать причиной травмы.
- e) **Не тянитесь слишком далеко. Постоянно поддерживайте необходимую опору и баланс.** Это обеспечивает лучшее управление электроинструментом в неожиданных ситуациях.
- f) **Одевайтесь правильно. Не надевайте свободную одежду или украшения. Убирайте волосы и не допускайте контакта одежды с движущимися деталями.** Свободная одежда, украшения или длинные волосы могут быть затянуты внутрь движущихся деталей.
- g) **Если электроинструмент оборудован средствами для сбора и отвода пыли, убедитесь, что они правильно подключены и правильно используются.** Использование пылесборников поможет уменьшить связанные с пылью опасности.

#### **4) Использование электроинструментов и уход за ними**

- a) **Не прилагайте силу к электроинструменту. Используйте правильный инструмент, подходящий для Вашей задачи.** Правильно подобранный электроинструмент позволит Вам выполнять работу лучше и безопаснее на той скорости, на которую он рассчитан.
- b) **Не используйте электроинструмент с неработающим выключателем.** Любой электроинструмент с неработающим выключателем может быть опасен и должен быть отремонтирован.
- c) **Отсоедините вилку от источника питания и/или аккумуляторную батарею от электроинструмента перед проведением любых регулировок, заменой аксессуаров или хранением электроинструмента.** Такие меры безопасности снижают риск непреднамеренного запуска электроинструмента.
- d) **Держите неработающие электроинструменты подальше от детей и не позволяйте управлять электроинструментом людям, не знакомым с его работой или с данным руководством.** Электроинструменты опасны в руках необученных пользователей
- e) **Проводите техобслуживание электроинструментов. Проверяйте выравнивание или закрепление подвижных деталей, исправность деталей частей и любые другие условия, которые могут повлиять на работу электроинструмента.** В случае повреждения отремонтируйте электроинструмент перед использованием. Плохое техобслуживание электроинструментов вызывает множество несчастных случаев.
- f) **Держите режущие инструменты острыми и чистыми.** Поддерживаемые в хорошем состоянии режущие инструменты с острыми лезвиями уменьшают опасность порезаться и ими легче управлять
- g) **Используйте электроинструмент, аксессуары и насадки инструмента и т.д. в соответствии с данными инструкциями, учитывая условия труда и выполняемую работу.** Использование электроинструмента не по назначению может стать причиной опасной ситуации.

#### **5) Использование электроинструмента с аккумулятором и уход за ним**

- a) **Для зарядки аккумулятора используйте только рекомендованное производителем зарядное устройство.** Использование зарядного устройства, подходящего для одного типа аккумуляторов для зарядки аккумуляторов другого типа может стать причиной пожара.
- b) **Используйте электроинструмент только с рекомендованными аккумуляторными блоками.** Использование других аккумуляторных блоков может стать причиной пожара и травм.
- c) **Когда аккумуляторный блок не используется, держите его вдали от других металлических предметов, таких как скрепки, монеты, ключи, гвозди, винты или от других мелких металлических предметов, которые могут стать перемычкой между контактами аккумулятора.** Короткое замыкание контактов аккумулятора может стать причиной ожогов или пожара.
- d) **При толчках и ударах возможен выброс электролита из аккумулятора. Избегайте попадания жидкости на кожу. В случае контакта с кожей, тщательно промойте ее водой: В случае попадания жидкости в глаза обратитесь за медицинской помощью.** Выброс электролита из аккумулятора может вызвать раздражение кожи или ожоги.

#### **6) Техобслуживание**

- а) **Доверяйте обслуживание Вашего электроинструмента только компетентным специалистом по ремонту, использующим только оригинальные запасные части.** Это позволит гарантировать безопасную работу электроинструмента

#### **8.12.1.102. Дополнительные правила техники безопасности для всех операций**

Отдача – это внезапная реакция на застрявшее или заблокированное вращающееся колесо, опорный диск, щетку или другой аксессуар. Такое застревание или блокировка вызывают резкую остановку вращающейся детали, что в свою очередь приводит к тому, что неуправляемый электроинструмент начинает вращаться в направлении, противоположном направлению вращения аксессуара в точке блокировки. Например, если абразивное колесо оказалось заблокировано обрабатываемой деталью, край колеса в точке блокировки может углубиться в поверхность материала, что затем приведет к резкому выталкиванию и отскоку вращающегося колеса к оператору или от него, в зависимости от направления вращения колеса в точке блокировки. Абразивные круги в таких условиях могут разломиться на части.

Отдача возникает в результате неправильного применения инструмента и/или неправильной техники или условий работы. Отдачи можно избежать, соблюдая описанные ниже меры предосторожности.

- а) **Крепко держите инструмент в руках и убедитесь, что положение вашего корпуса и рук позволяет вам выдержать силу отдачи. Всегда используйте вспомогательную рукоятку, если она есть, для максимального контроля над силой отдачи или вращающим моментом при запуске инструмента.** Оператор может контролировать реакцию на силу отдачи или вращающий момент, соблюдая соответствующие меры предосторожности.
- б) **Не подносите руки к вращающимся аксессуарам.** Аксессуар может отскочить и поранить вашу руку.
- с) **Следите за положением вашего корпуса и контролируйте зону, где может возникнуть сила отдачи от инструмента.** Сила отдачи отбросит инструмент в направлении, противоположном направлению движения колеса в точке блокировки.
- д) **Будьте особенно осторожны при обработке углов, острых краев и др. Избегайте отскока и заедания аксессуаров.** При обработке углов, острых краев инструмент может отскочить, что приведет к заеданию вращающегося колеса и потере управления или отдаче.
- е) **Не устанавливайте пильную цепь, лезвие для резьбы по дереву или зубчатый режущий диск.** Такие лезвия часто вызывают отдачу инструмента и потерю управления.

## Меры техники безопасности при обращении с зарядными устройствами и аккумуляторными блоками

### Важные инструкции по технике безопасности



**ПРЕДУПРЕЖДЕНИЕ:** Прочтите все предупреждения и инструкции по технике безопасности. Несоблюдение приведенных ниже инструкций может привести к удару электротоком, пожару и/или серьезной травме.

Перед началом эксплуатации инструмента с аккумулятором и зарядным устройством, прочтите Руководство пользователя и все наклейки на аккумуляторном блоке и зарядном устройстве.

Краткое описание наклеек на инструменте с информацией по мерам безопасности			
	Предупреждение: Чтобы уменьшить риск травмы, прочтите руководство пользователя	HZ	Герц
	Знак соответствия требованиям ЕС для рынка Евросоюза	A	Ампер
	Вольт постоянного тока		Только для использования внутри помещений
	Двойная изоляция (Класс II)		Не выбрасывать вместе с бытовыми отходами
<b>W</b>	Ватт		

### ПРЕДУПРЕЖДЕНИЕ

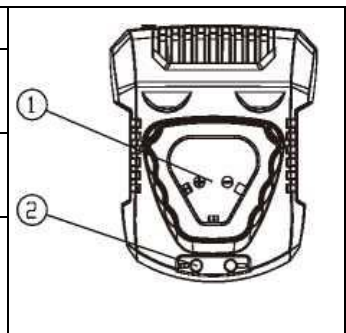
- Чтобы снизить риск травм, используйте для зарядки литий-ионных аккумуляторов только заводское литий-ионное зарядное устройство. Использование других типов зарядных устройств может стать причиной травм или повреждения имущества. Данный электроинструмент и зарядное устройство не совместимы с никель-кадмиевыми системами. Не подключайте инструмент с аккумулятором к розетке сетевого электропитания или автомобильному прикуривателю, это может привести к невозможному повреждению вашего электроинструмента.
- Не используйте электроинструмент в опасных условиях. Не заряжайте инструмент с аккумулятором под дождем, снегом, в условиях высокой влажности. Не используйте инструмент с аккумулятором или зарядное устройство во взрывоопасных условиях (в присутствии легко воспламеняемых газов, паров, пыли и горючих материалов). При установке инструмента в зарядное устройство или его снятии могут образовываться искры, которые могут стать причиной пожара.
- Заряжайте инструмент в хорошо проветриваемом месте. Не блокируйте воздуховоды инструмента. Следите за их чистотой, чтобы обеспечить необходимую вентиляцию. Не курите и не используйте источники открытого огня рядом с местом зарядки инструмента с аккумулятором. Вентилируемые газы могут взорваться.
- Бережно обращайтесь со шнуром питания вашего инструмента. Отсоединяя инструмент от розетки питания, не тяните за шнур, чтобы уменьшить риск повреждения вилки и шнура питания. Не поднимайте и не носите зарядное устройство, держа его за шнур. Оберегайте шнур от тепла, масла и острых краев. Следите за тем, чтобы на шнур нельзя было наступить, споткнуться об него или повредить его. Не используйте зарядное устройство с поврежденным шнуром или вилкой питания. Немедленно замените поврежденный шнур.
- Зарядное устройство рассчитано на 100-240 В переменного тока. См. Технические параметры на этикетке зарядного устройства для литий-ионных аккумуляторов.

- Подключайте зарядное устройство к соответствующей розетке.
- Отключайте зарядное устройство от сети, когда оно не используется. Вынимайте инструмент с аккумулятором от отключенного от сети зарядного устройства.
- Чтобы уменьшить риск удара током, всегда отсоединяйте зарядное устройство от сети перед очисткой или техобслуживанием. Используйте устройство защитного отключения (УЗО), чтобы уменьшить опасность удара током.
- Не поджигайте и не сжигайте аккумуляторный блок, он может взорваться и стать причиной травмы или повреждения. При горении аккумуляторного блока могут образовываться токсичные пары и материалы.
- Не сдавливайте, не роняйте и не повреждайте аккумуляторный блок. Не используйте аккумуляторный блок или зарядное устройство, если на них наступили или наехали, если они пострадали от сильного удара, падения или иного повреждения (например, если их проткнули гвоздем, ударили по ним молотком).
- Не разбирайте зарядное устройство. Неправильная повторная сборка может стать причиной удара током, пожара или воздействия электролита из аккумуляторного блока.
- Электролит из аккумуляторного блока может вызвать серьезные ожоги. Не допускайте его попадания на кожу, в глаза или в рот. В случае утечки электролита из поврежденного аккумуляторного блока используйте для его сбора резиновые или неопреновые перчатки. При попадании электролита на кожу, промойте пострадавший участок водой и мылом, а затем уксусом. При попадании электролита в глаза промывайте их водой в течение 20 минут и обратитесь за помощью к врачу. Снимите и выбросьте загрязненную электролитом одежду.
- Избегайте коротких замыканий. Инструмент с аккумуляторным блоком может пострадать от короткого замыкания, если какой-то металлический предмет станет перемычкой между положительным и отрицательным контактом аккумуляторного блока. Не оставляйте инструмент с аккумуляторным блоком рядом с предметами, которые могут вызвать короткое замыкание, например, монетами, ключами или гвоздями. Короткое замыкание инструмента с аккумуляторным блоком может стать причиной пожара и травм.
- Храните инструмент с аккумуляторным блоком и зарядное устройство в сухом прохладном месте. Не храните аккумуляторный блок в местах, где температура может превысить 50°C (120°F), например, летом под прямыми лучами солнца, в машине или металлическом здании.

**ПРОЧТИТЕ И СОХРАНИТЕ ВСЕ ИНСТРУКЦИИ В КАЧЕСТВЕ СПРАВОЧНОГО МАТЕРИАЛА НА БУДУЩЕЕ**

**ФУНКЦИОНАЛЬНОЕ ОПИСАНИЕ**

Спецификация		
№ детали	Описание	Функция
1	Гнездо зарядного устройства	Гнездо для зарядки инструмента
2	Индикатор зарядки	Показывает состояние зарядки



## ТЕХНИЧЕСКИЕ СПЕЦИФИКАЦИИ ИНСТРУМЕНТА


ТИП	Инструмент
Напряжение	12 В
Скорость/об/мин	2500-6000 об/мин
Мощность	80 Вт
Время работы от аккумулятора (мин)	Примерно 60 минут без нагрузки


## ТЕХНИЧЕСКИЕ СПЕЦИФИКАЦИИ АККУМУЛЯТОРА


ТИП	Аккумулятор
Напряжение	12В
Выходной ток (А)	2.0 Ач
Время зарядки	Примерно 65 минут

## ТЕХНИЧЕСКИЕ СПЕЦИФИКАЦИИ ЗАРЯДНОГО УСТРОЙСТВА

ТИП	Зарядное устройство
Входное напряжение	100-240В
Входная частота (Гц)	50-60 Гц
Напряжение	25 Вт
Выходное напряжение	12.6 В
Ток зарядки	Макс. 1,5А

 **ПРЕДУПРЕЖДЕНИЕ:** Чтобы уменьшить риск травмы или взрыва, никогда не поджигайте и не сжигайте аккумуляторный блок, даже если он поврежден, не работает или полностью разряжен. При его горении образуются токсичные пары и материалы.

 **ПРЕДУПРЕЖДЕНИЕ:** Перед подключением шнура к розетке электропитания проверьте, соответствует ли напряжение в розетке напряжению, указанному на зарядном устройстве для литий-ионных аккумуляторов

 **ПРЕДУПРЕЖДЕНИЕ:** заряжайте литий-ионный аккумуляторный блок, используя только наше зарядное устройство для аккумуляторов.

Зарядка других типов аккумуляторов может стать причиной серьезных травм и повреждений. Данный аккумуляторный блок и зарядное устройство не совместимы с никель-кадмиевыми или никель-металлогидридными системами.

### Когда заряжать

Заряжайте ваш инструмент с аккумулятором, когда это удобно для вас и вашей работы. Аккумуляторный блок не «запоминает», когда его заряжают после частичной разрядки. Нет необходимости дожидаться полной разрядки аккумуляторного блока перед тем, как установить его в зарядное устройство.

Используйте индикатор заряда аккумулятора, чтобы определить, когда нужно заряжать аккумуляторный блок:

- **ЗЕЛЕНЫЙ:** от 100% до 50% заряда аккумулятора
- **ЖЕЛТЫЙ:** от 50% до 20% заряда аккумулятора
- **КРАСНЫЙ:** от 20% до 0% заряда аккумулятора
- **МИГАЮЩИЙ КРАСНЫЙ:** 0% заряда аккумулятора: инструмент не запускается.

## Как заряжать

Вставьте вилку зарядного устройства в розетку источника питания, при этом загорится и будет постоянно гореть зеленая лампочка (режим ожидания). Вставьте разъем зарядного устройства в аккумуляторный блок, при этом загорится красная лампочка.

Полностью разряженный аккумуляторный блок с внутренней температурой в нормальном диапазоне будет заряжаться нормально, в случае перегрева аккумулятора, дайте ему остыть перед зарядкой. После завершения зарядки будет постоянно гореть зеленая лампочка. Зарядное устройство будет поддерживать полный заряд инструмента с аккумулятором, если вы оставите его в зарядном устройстве. Если зеленая лампочка зарядного устройства горит постоянно (дольше 60 минут), это означает, что аккумуляторный блок поврежден. Обратитесь к поставщику.

## Техобслуживание и хранение



**ПРЕДУПРЕЖДЕНИЕ:** Чтобы уменьшить риск травмы, всегда отсоединяйте зарядное устройство от сети перед проведением любых работ по техобслуживанию. Не разбирайте аккумуляторный блок, инструмент или зарядное устройство. Для проведения любых ремонтных работ обратитесь в сервисный центр.

**Чтобы уменьшить риск травмы и повреждения инструмента, никогда не погружайте ваш аккумуляторный блок, инструмент или зарядное устройство в жидкость и не допускайте попадания жидкость внутрь.**

**Очистка:** Очистите пыль и грязь с воздуховодов и электрических контактов зарядного устройства, осторожно продув их сжатым воздухом. Надевайте соответствующую маску для защиты от пыли, учитывая тип обрабатываемого материала.

Используйте только мягкий мыльный раствор и влажную салфетку для очистки инструмента с аккумулятором и зарядного устройства, избегая попадания воды на электрические контакты. Другие моющие средства могут содержать химикаты, которые могут повредить пластиковые и изолированные детали. Такие чистящие средства включают бензин, скипидар, разбавитель для лака, моющие растворы на основе хлора, аммиака, и бытовые моющие средства, содержащие аммиак. Не используйте горючие или воспламеняемые растворители (см. инструкции выше) рядом с аккумуляторным блоком, инструментом и зарядным устройством.

**Хранение:** Храните зарядное устройство при комнатной температуре, не допуская попадания в него влаги. Не храните во влажных местах, иначе может возникнуть коррозия контактов.

Рекомендуется отсоединить зарядное устройство от сети и отсоединить от него аккумуляторный блок, когда они не используются.

Если оставить аккумуляторный блок подключенным к зарядному устройству, никакого повреждения аккумулятора не произойдет.

## ИНСТРУМЕНТ НЕ ЗАПУСКАЕТСЯ

Если инструмент не запускается, проверьте и убедитесь, что контакты вилки питания хорошо вставлены в розетку, и что в вилке есть ток. Также проверьте, не перегорели ли предохранители и не сработали ли автоматические размыкатели цепи в линии.

## ИНФОРМАЦИЯ ПО МЕРАМ БЕЗОПАСНОСТИ И ОХРАНЕ ЗДОРОВЬЯ

Соответствие требованиям безопасности

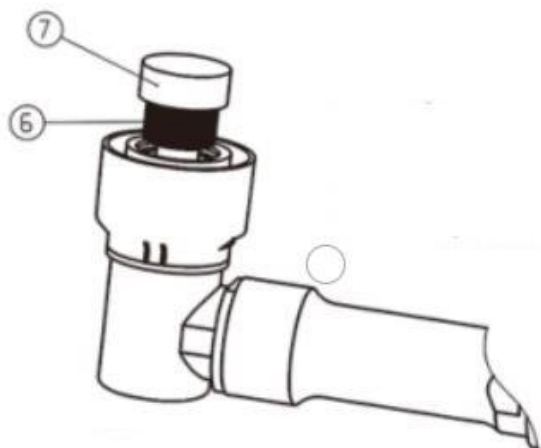
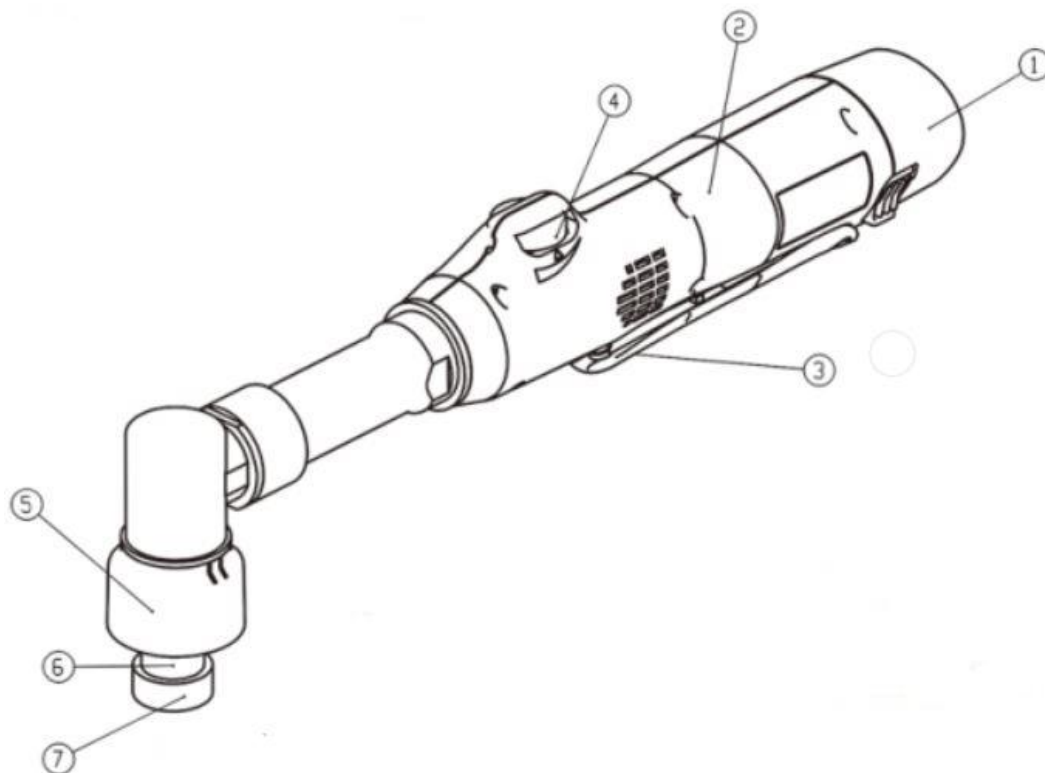
Зарядное устройство имеет маркировку CE, означающую соответствие требованиям Директивы Евросоюза по электрооборудованию низкого напряжения и Директивы по электромагнитной совместимости. См. Подробную информацию в декларации соответствия.

## Соответствие Директиве ЕС по утилизации электрического и электронного оборудования WEEE



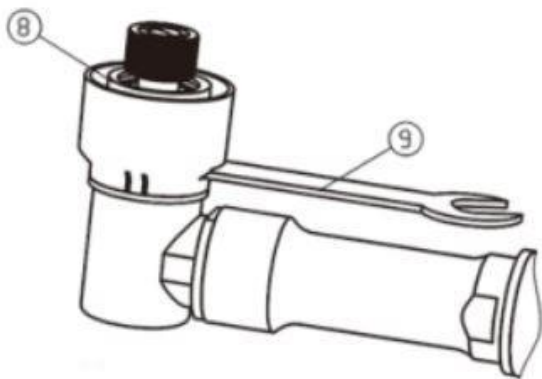
После истечения срока службы данного продукта согласно Европейской Директиве 2012/19/EU и местным законам не выбрасывайте его вместе с бытовым мусором, а сдайте на утилизацию в уполномоченные центры по переработке отходов.

## Порядок эксплуатации

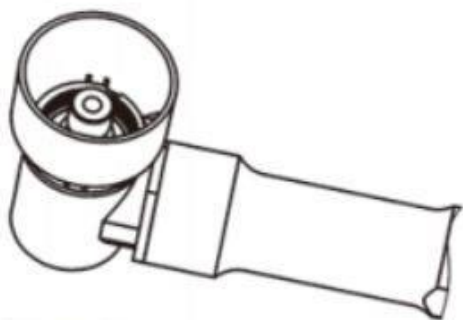


**Рис.2.**

Возьмитесь за малый вал №6 и поверните полировочную подушку №7, как показано на рис.3.

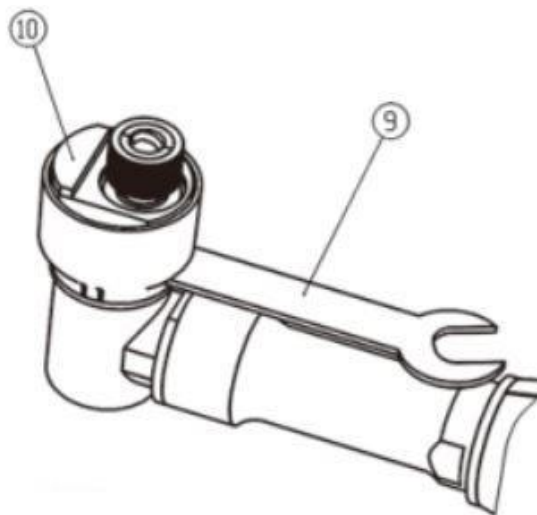


**Рис.3.** Вставьте гаечный ключ 9 в плоский квадрат на выходном валу, затем рукой поверните эксцентриковое гнездо 8 (эксцентрик 3мм), чтобы снять его, показано на рис. 4

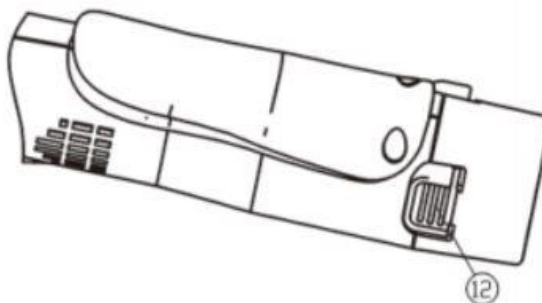
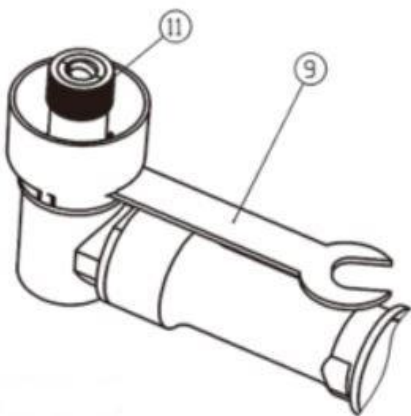


**Рис.4**

Установите гаечный ключ на плоскую сторону выходного вала, а затем вручную поверните эксцентриковое гнездо 10 (эксцентрик 12 мм), чтобы установить компонент, как показано на рис. 5.



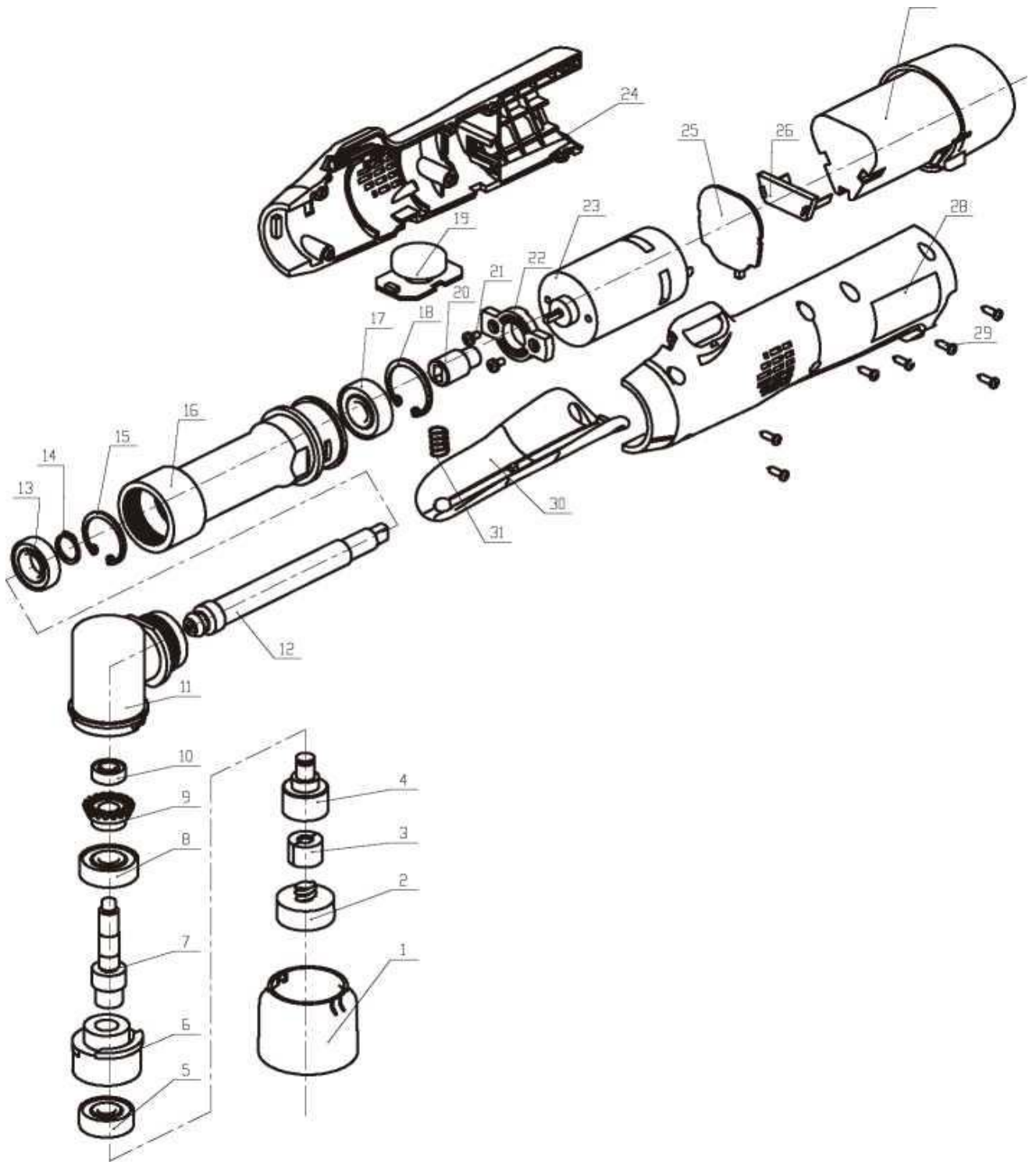
**Рис.5.**



аккумуляторного блока

**Рис. 7**

Установите гаечный ключ 9 на плоскую сторону выходного вала, а затем вручную поверните модуль 11 (не эксцентриковый) и установите модуль.



## Перечень деталей

№ детали	Описание	Кол-во
1	Пластиковый корпус	1
2	Полировальный диск	1
3	Гнездо с резьбой	2
4	Малый вал	1
5	Подшипник	1
6	Эксцентриковое крепление	1
7	Выходной вал	1
8	Подшипник	1
9	Шестерня	1
10	Подшипник	1
11	Капсула головки	1
12	Вал шестерни	1
13	Подшипник	1
14	Соединительное кольцо	1
15	Внутренний толщиномер	1
16	Центральный контакт	1
17	Подшипник	1
18	Внутренний толщиномер	1
19	Регулятор скорости	1
20	Муфта адаптера	1
21	Винт	2
22	Установочная втулка двигателя	1
23	Двигатель	1
24	Правая часть корпуса	1
25	Монтажная плата	1
26	Выводы аккумулятора	1
27	Аккумуляторный блок	1
28	Левая часть корпуса	1
29	Винт	7
30	Прижимная пластинка переключателя	1
31	Пружина	1

## Гарантия

1. Гарантийный срок эксплуатации аппарата –12 календарных месяцев со дня продажи.  
2. В случае выхода аппарата из строя в течение гарантийного срока эксплуатации по вине изготовителя, владелец имеет право на бесплатный гарантийный ремонт, при соблюдении следующих условий:

- отсутствие механических повреждений;
- отсутствие признаков нарушения требований руководства по эксплуатации;
- наличие в руководстве по эксплуатации отметки продавца о продаже и подписи покупателя;
- соответствие серийного номера аппарата серийному номеру в паспорте;
- отсутствие следов неквалифицированного ремонта.

Безвозмездный ремонт, или замена аппарата в течение гарантийного срока эксплуатации производится при условии соблюдения потребителем правил эксплуатации, технического обслуживания, хранения и транспортировки.

3. При обнаружении Покупателем каких-либо неисправностей аппарата, в течение срока, указанного в п. 1. , он должен проинформировать об этом Продавца и предоставить инструмент Продавцу для проверки. Максимальный срок проверки регламентирован законом РФ «О защите прав потребителей».

4. В случае обоснованности претензий, Продавец обязуется за свой счёт осуществить ремонт аппарата или его замену. Транспортировка аппарата для экспертизы, гарантийного ремонта или замены производится за счёт Покупателя.

5. В том случае, если неисправность аппарата вызвана нарушением условий его эксплуатации, Продавец с согласия покупателя вправе осуществить ремонт за отдельную плату.

6. На продавца не могут быть возложены иные, не предусмотренные настоящим руководством, обязательства.

7. Гарантия не распространяется на:

- любые поломки, связанные с форс-мажорными обстоятельствами;
- естественный износ (полная выработка ресурса);
- оборудование и его части, выход из строя которых стал следствием неправильной установки, несанкционированной модификации.

### Центральный сервисный центр:

127018, г. Москва, ул. Веткина 2Ас7

Тел: +7 (985) 011 89 44

e-mail: [service@specokraska.ru](mailto:service@specokraska.ru)

<https://specokraska.ru/contacts/service/>

Список всех сервисных центров в РФ:



### Официальный представитель SCHTAER в РФ:

ООО «Финишинг Групп»

Адрес: 127521, Москва, 12-й пр. Марьиной Рощи,  
9 строение 1, 3 этаж.

Тел.: +7 (495) 663-22-76, +7 (495) 118-25-23

Email: [info@fggr.ru](mailto:info@fggr.ru)

Информация об оборудовании бренда SCHTAER: [www.schtaer.ru](http://www.schtaer.ru)